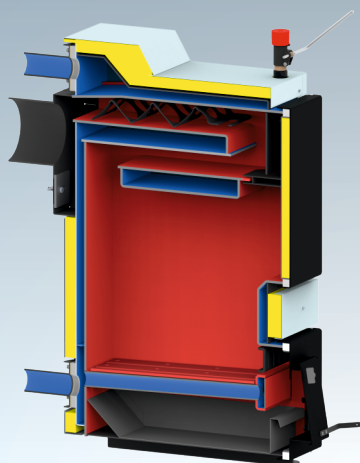
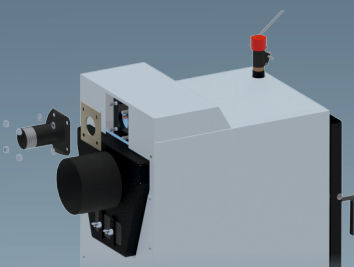


**MADE IN  
SLOVAKIA**



## **Kotly na drevo a brikety VIA D**



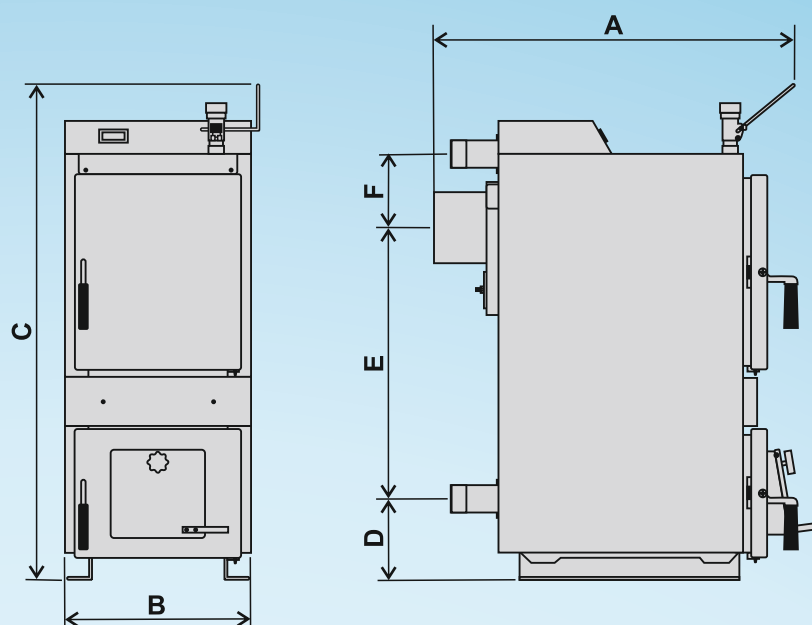
### **Náhrada za VIADRUS U26**

- *identické pripojovacie rozmery s kotlami VIADRUS U26, U68 a U22 Economy*
- *náhrada za 4-článkový, 5-článkový, 6-článkový kotol VIADRUS s dymovodom vyvedeným dozadu*
- *závitové príruby pre jednoduchú inštaláciu*
- *6 mm plech*
- *zavodnený rošt*
- *vyššia účinnosť spaľovania (v porovnaní s Viadrusom)*
- *ohrev TUV*
- *veľký zásobník a prikladacie dvierka*
- *možnosť spaľovať drevo, drevné brikety a drevný odpad*

Teplovodný ocelový kotol radu VIA D dodáva teplo do domov, bytov a iných budov. Kotol je konštruovaný na spaľovanie dreva. Ako palivo možno použiť akékoľvek suché drevo, najmä polená do maximálnej dĺžky 500 mm (ViaD6). Taktiež je možné použiť drevo s väčším priemerom, čím sa zníži menovitý výkon kotla a predĺži sa čas horenia. Výhodou je veľký zásobník a prikladacie dvierka. Teleso kotla je vyrobené z vysoko kvalitného ocelového plechu s hrúbkou 6 mm (stena spaľovacej komory, ktorá je v kontakte s plameňom a vodou) a 3 mm (steny, ktoré sú v kontakte len s vodou). Izolačný kryt je vyrobený z ocelového plechu s hrúbkou 1 mm a povrchovo upravený technológiou statického práškoveho lakovania. Izoláciu tvorí minerálna vlna. Rošt je trubkovicový, zavodnený.

Moderné konštrukčné riešenie teplovýmenných plôch a spaľovacieho priestoru zaručuje dokonalosť spaľovania s vysokou účinnosťou. Regulácia výkonu je zabezpečená termostatickým regulátorom ťahu. Kotol ViaD je vzhľadom na priaznivú cenu vhodný aj ako doplnok k iným zdrojom tepla.

## Technické parametre



### VIA D

Typ kotla		VIA D4	VIA D5	VIA D6
Rozmery: A	mm	716	816	916
B	mm	420	420	420
C	mm	1117	1117	1117
D	mm	181	181	181
E	mm	612	612	612
F	mm	165	165	165
Menovitý tepelný výkon	kW	17	23	28
Hmotnosť kotla	kg	164	190	216
Objem vody	l	38	45	52
Objem nakladacej komory	l	47	60	74
Dĺžka polien (max)	mm	300	400	500
Priemer komínovej rúry	mm	160		
Predpísaný ťah komína	Pa	25		
Pripojenie		2"		
Najvyšší dovolený prevádzkový tlak	MPa	0,2		
Maximálna prevádzková teplota vody	°C	85		
Najmenšia teplota vstupnej vody	°C	55		

MAGA TRADE nezodpovedá za tlačové chyby

#### VÝROBCA:

**MAGA TRADE s.r.o., Samuela Kollára 86  
979 01 Čerenčany, Slovak Republic**

+421 917 465 298

+421 47 56 34 798

sales@magasro.sk

#### PREDAJCA:

